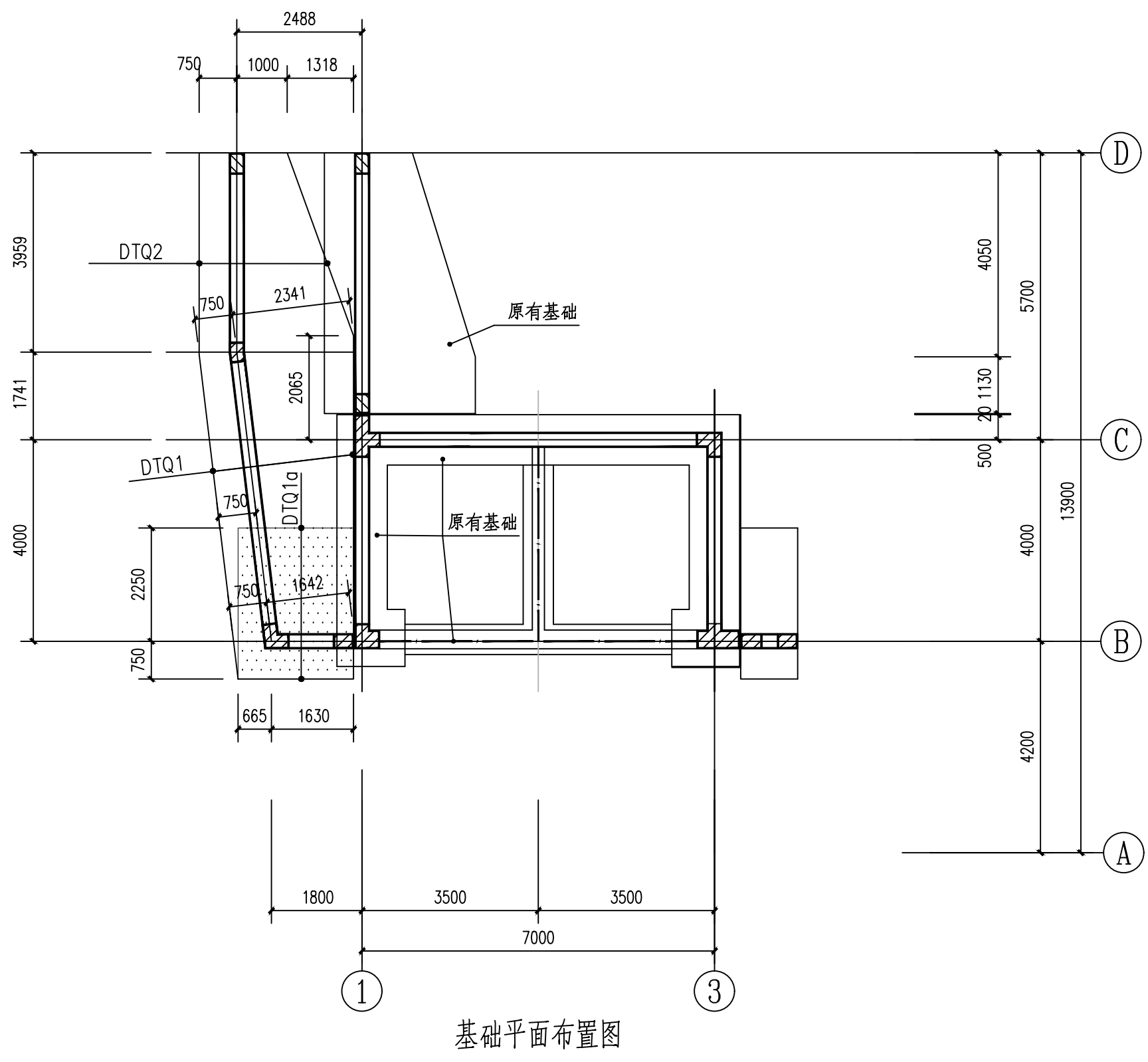
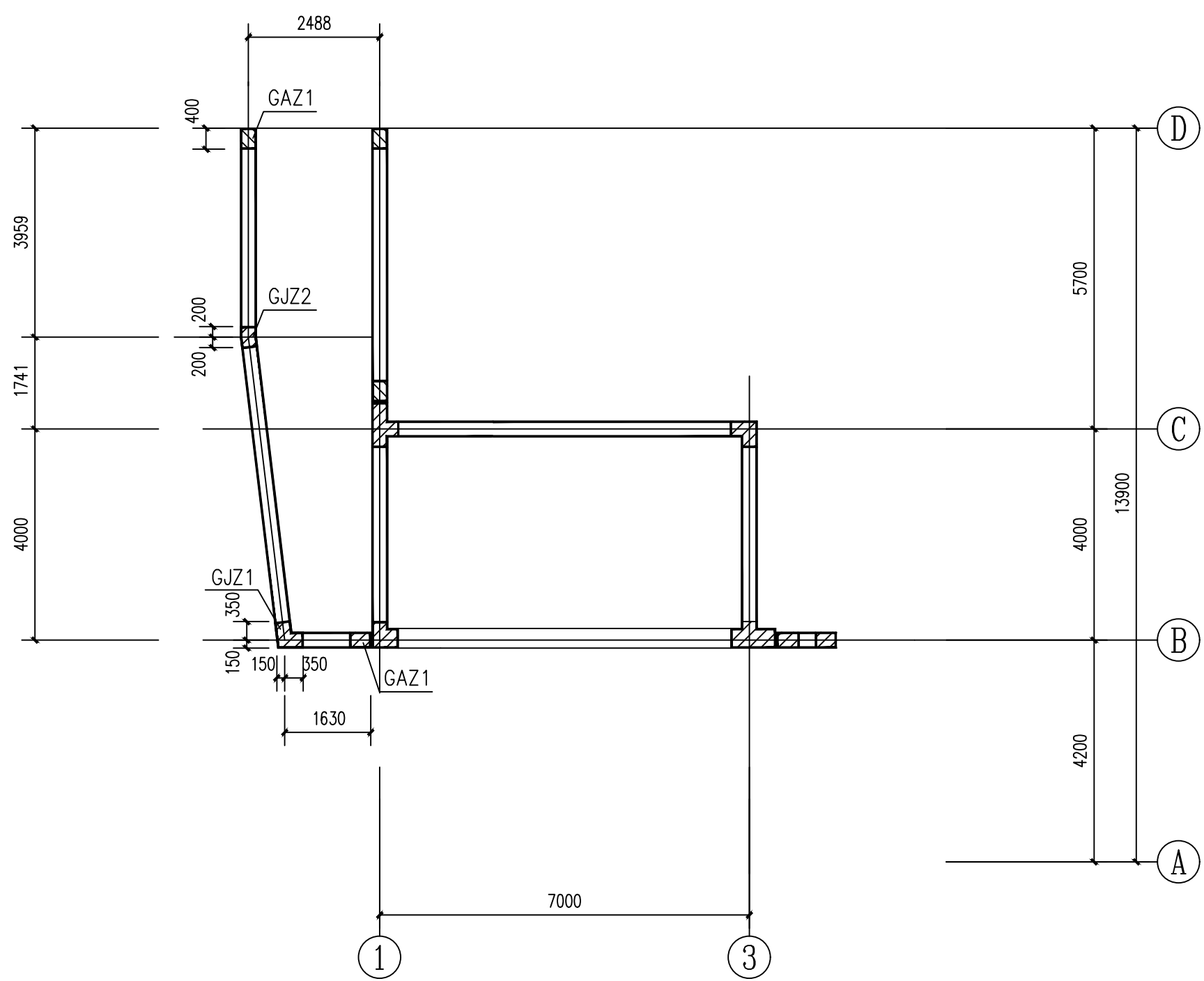




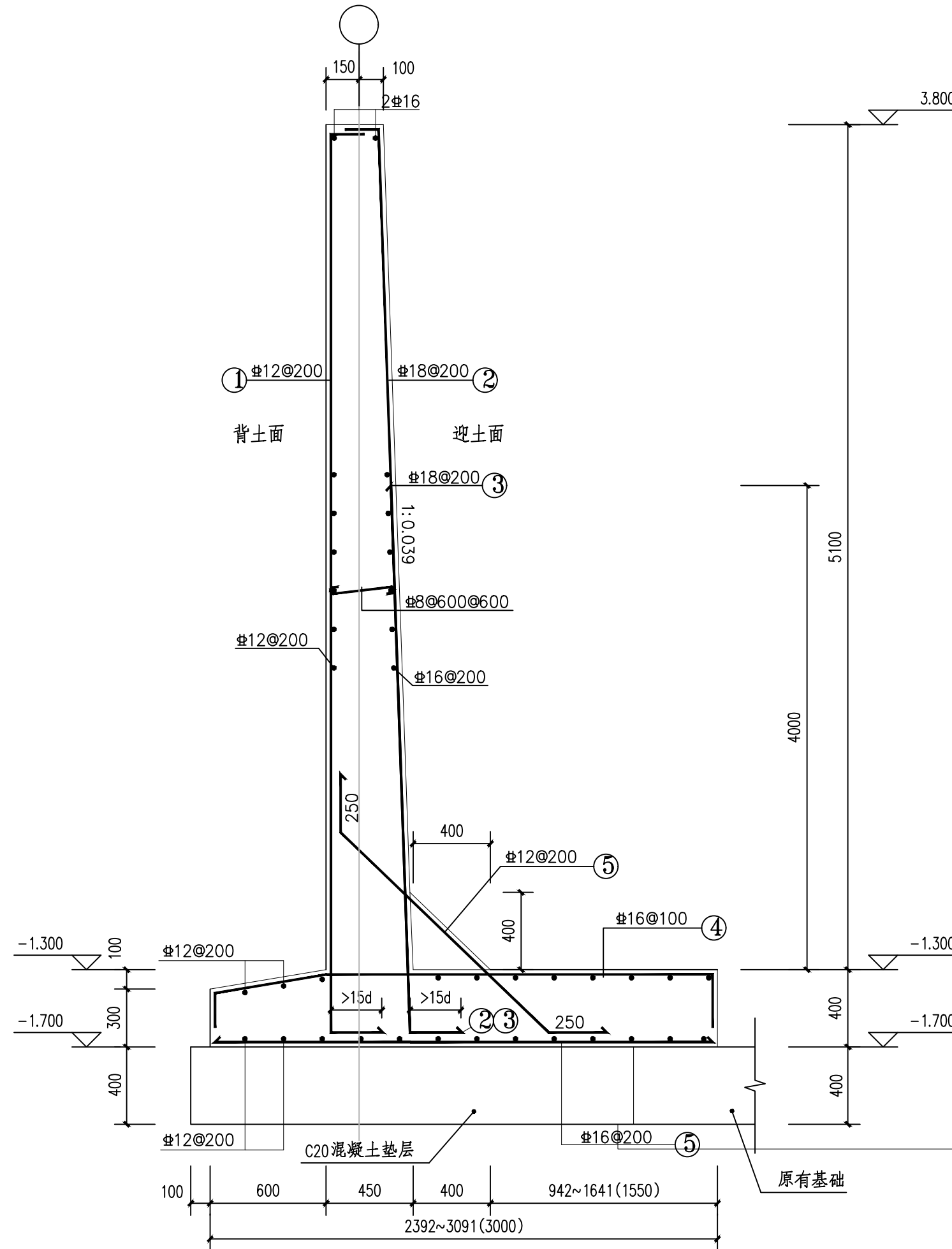
备注



基础平面布置图

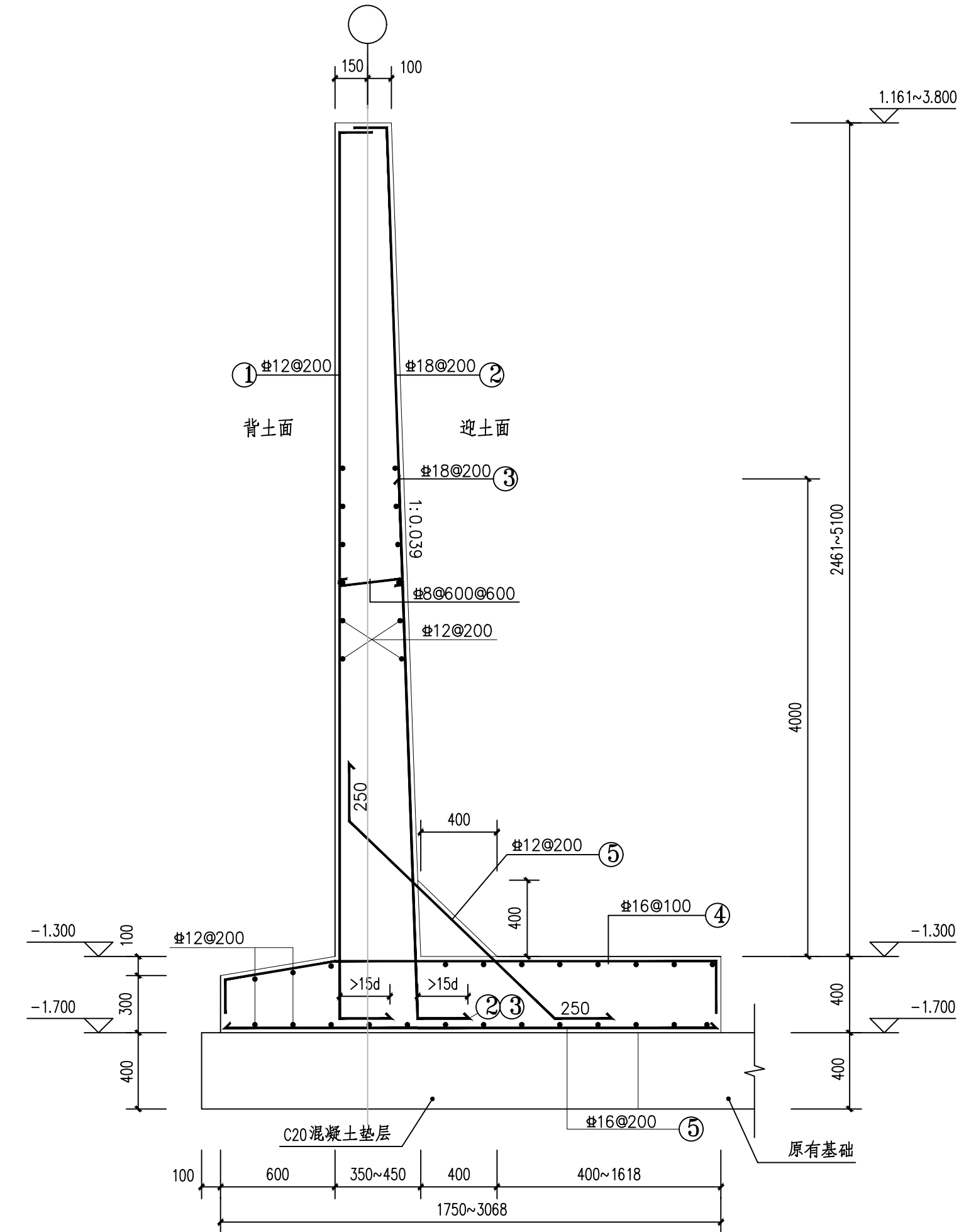


基础~3.800剪力墙、柱、梁平法施工图



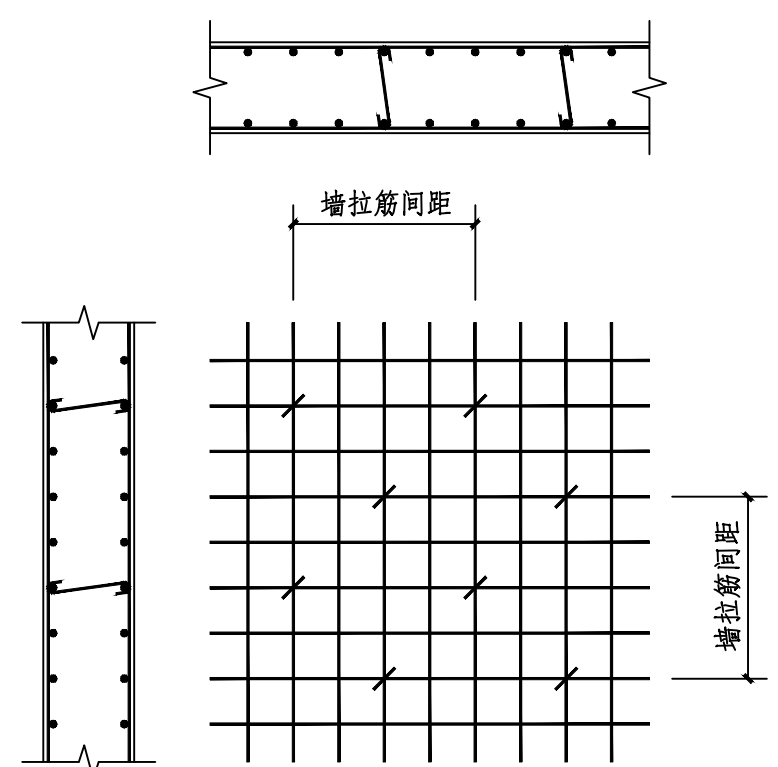
DTQ1 (DTQ1a)

注: 1) 图中 2~3号钢筋应间隔布置。



DTQ2

注: 1) 图中 2~3号钢筋应间隔布置, 墙净高小于4000时2号钢筋取消。  
 2) 墙体高度渐变段保持墙顶厚度及墙面坡度不变, 墙底厚度做相应变化。



墙(Q1-2)梅花型拉筋配置示意

编号	GAZ1	GJZ1	GJZ2
标高	基顶~3.800 (1.161)	基顶~3.800	基顶~3.800
纵筋	8#18	10#18	8#18
箍筋	#10@150	#10@150	#10@150

剖面

工程设计出图专用章

注册执业章

审定	蒋春华
总设计师	
项目负责人	徐俊
专业负责人	徐斌俊
注册师	徐俊
审核	王敏
校对	李宜辰
设计	徐斌俊

建设单位	江西航天经纬化工有限公司
工程名称	工序效率提升工程及其他新(改)建工程
子项名称	挡土墙

图号	GF0425021DD/ST-130-1-03
阶段	施工图
比例	1:100
日期	2026.03
版次	1

- 说明:
- 本工程采用墙下混凝土条形基础。基坑开挖后地质勘察部门应对基坑进行验槽。根据甲方提供的详细报告, 第<3>层碎石土可选为基础持力层, 地基承载力特征值 $f_{ak}=140kPa$ 。
  - 基础施工时, 若发现实际地质情况与设计不符, 请及时通知设计院协商解决。
  - 混凝土强度等级: 墙下混凝土条形基础为C30, 垫层为C20。  
钢筋: 中表为HPB300级, 柱表为HRB400级热轧钢筋。
  - 钢筋保护层厚度: 混凝土墙下条形基础底板底筋为40mm; 混凝土墙侧壁迎土面及基础底板顶筋为50mm; 混凝土墙侧壁背土面(室内)为20mm。
  - 剪力墙洞口补强构造详图集22G101-1第78页大样图。洞口尺寸为600x300, 上下各布置补强钢筋4#18。
  - 未注明钢筋锚固长度为36d。
  - 除本图说明外, 其余详结构设计说明。

图纸未盖本院设计文件出图专用章无效  
 图纸如出现修改版次, 前版次图作废。